

ZMLUVA O DIELO č. 15-103

ZMLUVNÉ STRANY

Objednávateľ: Teplo Modra, s.r.o., Šúrská 5, 900 01 Modra

Telefón: 0903/024 330

E-mail: liska@teplomodra.sk

IČO: 43805426

DIČ: SK2022478271

Zhotoviteľ: UNITEAM-R s.r.o., Nádražná 28, 900 28 Ivanka pri Dunaji
tel: 0905 949 385 02 / 40 58 03 07, e-mail: tuchyna@uniteam-r.sk, i-net: www.uniteam-r.sk
IČO: 46689770, DIČ: 2023529112
Číslo účtu: 3023682159 / 0200
Zhotoviteľ je zapísaný v obchodnom registri Okresného súdu Bratislava I, v oddiele Sa, vo vložke č. 3206/B

PREDMET ZMLUVY

Zhotoviteľ sa zaväzuje vykonať pre objednávateľa nasledovné dielo: **Dodávka a montáž okien a dverí**

Miesto vykonania diela: **Dukelská 31, Modra**

CENA DIELA

Cena za dielo je stanovená dohodou zmluvných strán, a to nasledovne:

Cena za dielo		2019,23 €
Zľava pri platbe vopred	0 %	0,00 €
Základ dane	%	2019,23 €
DPH	20 %	403,85 €
Celková cena		2423,08 €

FORMA ÚHRADY ZA DIELO

Objednávateľ sa zaväzuje zaplatiť na účet zhotoviteľa, uvedený v tejto zmluve, celkovú cenu diela v sume: **2423,08 €**

a to v nasledovných splátkach: - **zálohu** na cenu diela v sume **1700,00 €** do

- **doplatok** ceny diela v sume **723,08 €**

v termíne splatnosti stanovenom v konečnej faktúre adresovanej objednávateľovi

Záloha: 1700,00 € Prevzal: Radovan Tuchyňa Dňa: **Doplatok:** 723,08 € Prevzal: Radovan Tuchyňa Dňa:

Zmluvné strany si pre tento vzťah vyhradili platnosť Obchodného zákonníka podľa § 262 ods. 1 Obchodného zákonníka.

Osobitné ustanovenia:

- Neoddeliteľnou súčasťou tejto zmluvy je položkový rozpis cien č. **Z2-2513** v ktorom sú všetky výplne otvorov znázornené z vnútorného pohľadu, vrátane ich rozmerov.
- Pri montáži našou, ako aj nami autorizovanou firmou a pri dodržiavaní návodu na údržbu sa zhotoviteľ zaväzuje poskytnúť na správnu funkciu predmetu diela nasledovné záručné doby:
 - na okná a dvere 60 mesiacov
 - na žalúzie, rolety, parapetné dosky, sieťky proti hmyzu a montážne práce 24 mesiacov
- Zhotoviteľ nezodpovedá za vady spôsobené nesprávnym použitím predmetu diela.
- Termín začatia s vykonávaním diela je pre zhotoviteľa záväzný len za predpokladu zaplatenia zálohy na cenu diela včas a riadne. Lehota na vykonanie diela sa predlžuje o dobu, počas ktorej je objednávateľ v omeškaní so zaplatením zálohy na cenu diela. Doklad o zaplatení zálohy na cenu diela objednávateľ predloží zhotoviteľovi. Ak je objednávateľ v omeškaní so zaplatením zálohy na cenu diela aspoň počas 5 dní, zhotoviteľ je oprávnený od tejto zmluvy odstúpiť.
- Všetky ceny sa považujú za ceny stanovené dohodou. K zmene dohodnutej ceny diela môže dôjsť po dohovore zmluvných strán písomnou formou.
- Zhotoviteľ po odovzdaní diela objednávateľovi vystaví konečnú faktúru so splatnosťou 10 dní. Pre prípad omeškania objednávateľa so zaplatením ceny diela včas a riadne, je objednávateľ povinný zaplatiť zhotoviteľovi zmluvnú pokutu za každý deň omeškania vo výške 0,1% z tej časti ceny diela bez DPH, so zaplatením ktorej je objednávateľ v omeškaní. Pre prípad omeškania zhotoviteľa s vykonaním diela včas a riadne je zhotoviteľ povinný zaplatiť objednávateľovi zmluvnú pokutu za každý deň omeškania vo výške 0,1% z ceny tej časti diela bez DPH, s vykonaním ktorej je zhotoviteľ v omeškaní.
- **Ochrannú fóliu z profilov okien je treba odstáť do 30 dní odo dňa odovzdania predmetu diela objednávateľovi.** Náklady spojené s neskorším odstraňovaním fólie nenesie zhotoviteľ.
- Predmet zmluvy je majetkom zhotoviteľa až do úhrady celej ceny za dielo a stáva sa majetkom objednávateľa až od okamžiku úhrady celej ceny za dielo.
- Iné ustanovenia a dohody môžu byť iba predmetom písomného dodatku tejto zmluvy.

Lehota na vykonanie diela: **4 týždne**

Za zhotoviteľa: UNITEAM-R s.r.o.
Nádražná 28
Ivanka pri Dunaji 900 28
IČO: 46689770
DIČ: 2023529112
www.uniteam-r.sk
0905 949 385

V Ivanke pri Dunaji, dňa **19.10.2015.**

Za objednávateľa:

TEPLO MODRA, s.r.o.
900 01 Modra, Šúrská 5
IČO: 43 805 426
DIČ DPH: SK 2022478271

Teplo Modra, s.r.o
Dukelská 31 , Modra

CENOVÁ PONUKA č.: Z2-2513
spracoval : Tuchyňa
dátum : 20.10.2015

Vážený zákazník,

ďakujeme za Váš záujem o výrobky našej firmy a zasielame Vám ponuku podľa Vašej špecifikácie.

Cenová ponuka platí pre rozmery a konštrukčné riešenie podľa zadania žiadosti o ponuku. Môže byť upresnená podľa skutočnosti zistenej pri zameraní.

Pohľady na okná sú z vnútornej strany /interieru/, na dvere vždy zo strany pántov /otváracé dnu-interier, otváracé von-exterieer/.
Foloha kľučky je daná vrcholom šípky.

Cenová ponuka je vypracovaná pre **5-kom. profil Trocal InnoNova_70M5** s izolačným dvojsklom (4-16-4 mm) s výbornými tepelno-izolačnými vlastnosťami ($U=1,1$ W/m²K) a celoobvodovým kovaním firmy RCTC s bezpečnostným bodom proti násilnému vniknutiu, mikrovetraním, protiprievanovú poistkou a poistkou proti chybnému ovládaniu.

Farba profilu: BIELA

Sklo: 4-16-4 U=1,1 W/m²K s teplým rámkom Chromatec Ultra plus

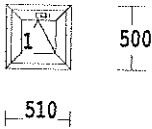
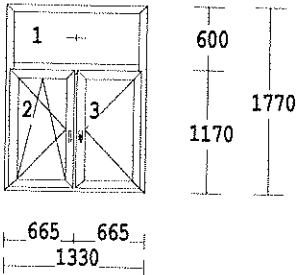
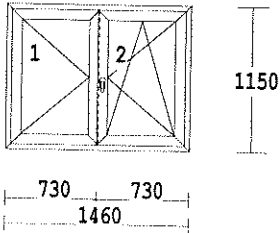
Ďalej ponúkame možnosť výberu ďalších našich výrobkov a príslušenstva:

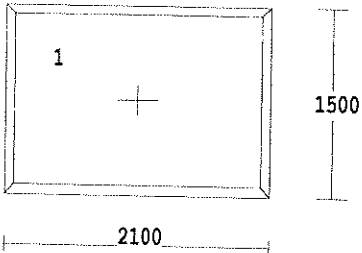
- hliníkové výrobky (okná a dvere, zimné záhrady, fasády,...)
- vonkajšie rolety (systém ALUCCN-plastové, hliníkové)
- žalúzie (ISCLITE FLUS, ISCTRA)
- siete proti hmyzu (pevné, navíjacie, pántové)
- parapetné dosky (vonkajšie-hliníkové/1,6-2,5mm/, vnútorné Werzalit,plastové komôrkové)

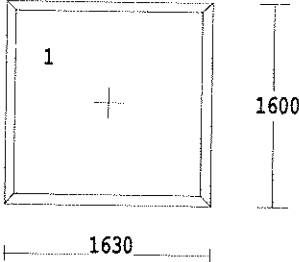
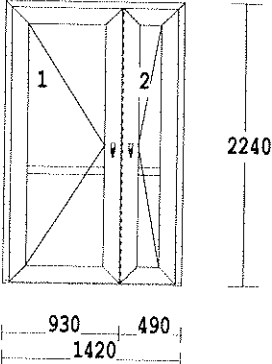
Naša staroslivost o Vás zahrňa:

- bezplatné poradenstvo
- nezáväznú vypracovanie ponuky
- odborné zameranie stavebných otvorov
- výrobu okien a dverí
- výrobu a dodávku kompletného príslušenstva
- demontáž a montáž
- ekologickú likvidáciu starých okien
- záručný a pozáručný servis

Všetky výrobky dodávané firmou UNITEAM-R sú certifikované štátnymi skúšobňami. Tieto certifikáty potvrdzujú zhodu vlastností uvedených výrobkov so Slovenskou technickou normou a preopoklady výrobcu pre trvalé dodržiavanie kvality výrobkov vo výrobe.

pol.	množstvo	j.c prísluš.	popis	cena/ks Eur	celkovo Eur r
1	1.00	ks	okno-SKLOPNÉ MD-5 rám 510310 kr.520740 farba:BIELA kľučka RHAPSODY rozmer: 510 x 500 základná cena :	119,26	119,26 , -
					
			celkom za položku:	119,26	119,26 , -
2	1.00	ks	okno-FIX-OTVARAVOSKLOPNÉ MD-5 rám 510310 kr.520740 farba:BIELA kľučka RHAPSODY rozmer: 1330 x 1770 základná cena :	386,83	386,83 , -
					
			celkom za položku:	386,83	386,83 , -
3	1.00	ks	okno-ŠTULP O-OV MD-5 profil : INNO-MD farba:BIELA kľučka RHAPSODY rozmer: 1460 x 1150 základná cena :	319,74	319,74 , -
					
			celkom za položku:	319,74	319,74 , -
4	1.35	m	VOPD AL 180 mm BIELA-HNEDA 1 x 1350 mm základná cena :	8,94	12,07 , -
			celkom za položku:	8,94	12,07 , -
4a	2.00	ks	KRYTKA NA VOPD-150-180 AL základná cena :	2,64	5,28 , -
			celkom za položku:	2,64	5,28 , -

pol.	množstvo	j.c prísluž.	popis	cena/ks Eur	celkovo Eur r
4b	1.48	m	VOPD AL 240 mm BIELA-HNEDA 1 x 1480 mm základná cena : celkom za položku:	12,71 12,71	18,81,- 18,81,-
4c	2.00	ks	KRYTKA NA VOPD-260-360 AL základná cena : celkom za položku:	3,63 3,63	7,26,- 7,26,-
5	2.80	m	VNPD komorkovy biely 400 mm 1 x 1350 mm 1 x 1450 mm základná cena : celkom za položku:	10,54 10,54	29,51,- 29,51,-
5a	2.00	ks	Koncovka na VNPD BIELA základná cena : celkom za položku:	1,06 1,06	2,12,- 2,12,-
6	13.44	m	demontáž + montáž s murárskymi vysprávkami základná cena : celkom za položku:	19,92 19,92	267,72,- 267,72,-
7	5.63	m	montáž parapetov základná cena : celkom za položku:	7,14 7,14	40,20,- 40,20,-
8	3.00	ks	odvoz a likvidácia okien základná cena : celkom za položku: Medzisúčet	12,96 12,96	38,88,- 38,88,- 1.247,68
	<u>37.587,61 Sk</u>				
10	1.00	ks	okno FIX 510310 0-okenny ram BIELY farba : 01 BIELA rozmer: 2100 x 1500 základná cena :	207,95	207,95,-
					
	celkom za položku:			207,95	207,95,-

pol.	množstvo	j.c prísluž.	popis	cena/ks Eur	celkovo Eur r
11	1.00	ks	okno FIX 510310 0-okenny ram BIELY farba : 01 BIELA rozmer: 1630 x 1600 základná cena :	182,44	182,44 , -
					
			celkom za položku:	182,44	182,44 , -
12	1.00	ks	VD-dnu otvaravé EAVÉ MD-5 rám 510400 kr.622400 farba:BIELA kľučka HOPPE rozmer: 1420 x 2240 základná cena :	1.191,50	1.191,50 , -
					
			celkom za položku:	1.194,95	1.194,95 , -
	0.63	m2 /	5,47 Eur príplatok za 24 mm PV	3,45	3,45 , -
			celkom za položku:	1.194,95	1.194,95 , -
13	20.90	m	demontáž + montáž s murárskymi vysprávkami základná cena : celkom za položku:	19,92	416,33 , -
			celkom za položku:	19,92	416,33 , -
14	3.00	ks	odvoz a likvidácia okien základná cena : celkom za položku:	12,96	38,88 , -
			celkom za položku:	12,96	38,88 , -

	Částka položek	3.288,23,-
	Zľava na okná -42%	-1.013,00
	Zľava na parapetné dosky -20%	-15,00
	Zľava na montáž -30%	-241,00
	častka netto	2.019,23
	DPH 20% 20.0 %	403,85
Medzisúčet	častka brutto	2.423,08
		1.247,68

72.997,71 Sk

Ceny našich výrobkov sú aktuálne jeden mesiac od vypracovania cenovej ponuky.

Uvedená ponuková cena je vypracovaná na základe nám známych podkladov zo strany zadávateľa.

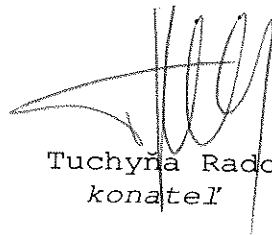
Dodací termín je do **4 týždne** od podpísania zmluvy a zloženia zálohy zo zákazky / 70% z ceny za dielo /.

Záručná doba je 5 rokov v prípade, že sú výrobky montované našou alebo nami autorizovanou firmou.

Zabezpečujeme dovoz výrobkov na Vami určené miesto.

Vážení zákazníci,
očekávame Vaše vyjadrenie k predloženej ponuke a veríme, že bude pre Vás vyhovujúca. Ďalší postup pri realizácii zákazky, prejednanie tech. zmien, alebo úprav v projekte, termínov dodávky, uzatvorenie zmluvy o dielo, môžete prejednať v našej kancelárii v Ivanke pri Dunaji, Nádražná ul.28. Prosíme, aby ste si svoju návštevu predom dohodli s našim obchodným oddelením.

S pozdravom


Tuchyňa Radovan
konateľ

UNITEAM - R. s. r. o. UNITEAM
Nádražná 28
Ivanka pri Dunaji 90028
IČO: 46 850 770
DIČ: 2023 428 111
www.uniteam.sk